

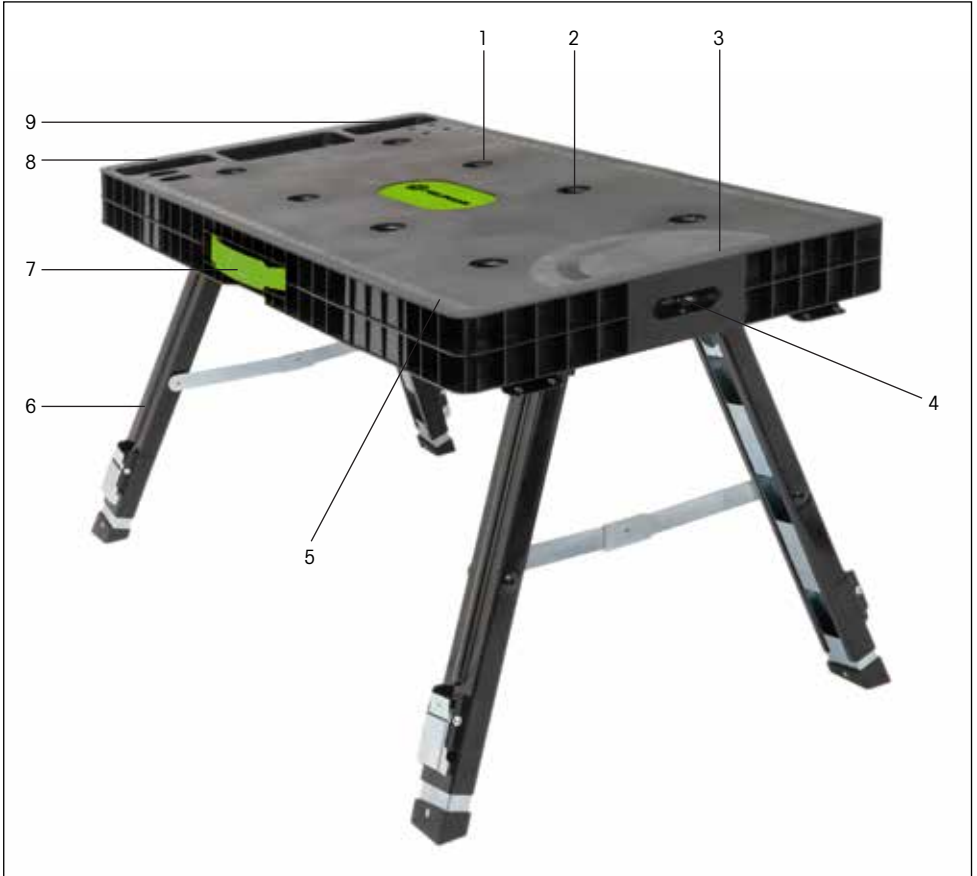


FIELDMANN[®]
Home & Garden Performance



FDN 4250

English	4-13
Čeština.....	12-19
Slovenčina	20-27
Magyar	28-35
Polski	36-43



PRACOVNÍ STŮL 5 V 1

UŽIVATELSKÁ PŘÍRUČKA

Děkujeme vám za zakoupení tohoto PRACOVNÍHO STOLU 5 V 1. Před jeho použitím si prosím pozorně přečtete tuto uživatelskou příručku a uschovejte ji pro případné pozdější použití.

OBSAH

1. DŮLEŽITÉ BEZPEČNOSTNÍ POKYNY.....	13
2. POPIS	14
3. SESTAVENÍ.....	14
4. ÚDRŽBA.....	18
5. TECHNICKÉ ÚDAJE.....	18
6. LIKVIDACE	19

1. DŮLEŽITÉ BEZPEČNOSTNÍ POKYNY

⚠ VAROVÁNÍ!

Před použitím si pozorně přečtěte a nastudujte všechny POKYNY PRO SESTAVENÍ A OBSLUHU. Nedodržení bezpečnostních předpisů a dalších základních bezpečnostních opatření může mít za následek vážné zranění osob.

Toto zařízení je navrženo pouze pro určité způsoby použití. Dodavatel nenese odpovědnost za problémy způsobené úpravami zařízení. Důrazně doporučujeme, abyste toto zařízení neupravovali a/nebo nepoužívali pro jakékoli jiné účely, než ke kterým je určeno. Pokud máte jakékoli dotazy týkající se konkrétního použití, NEPOUŽÍVÁJTE toto zařízení dříve, než kontaktujete dodavatele, který vám povolí způsob zamýšleného použití produktu.

ÚČEL POUŽITÍ:

Tento důmyslný pracovní stůl 5 v 1 je kombinací přenosného pracovního stolu, kozy na řezání, lešení, montážního lehátka pod auto a ručního vozíku. Jednotlivé režimy zařízení lze snadno nastavit pomocí tohoto návodu k obsluze.

Tento produkt je určen pro kutily a ostatní nenáročná použití.

ZÁKLADNÍ BEZPEČNOSTNÍ PŘEDPISY

⚠ VAROVÁNÍ!

Přečtěte si a nastudujte si všechny pokyny. V případě nedodržení všech níže uvedených pokynů hrozí nebezpečí vážného zranění.

⚠ UPOZORNĚNÍ

Nedovoďte, aby kdokoli používal nebo sestavoval tento pracovní stůl dříve, než si přečte tuto příručku a porozumí způsobu fungování tohoto zařízení.

⚠ VAROVÁNÍ!

Varování, upozornění a pokyny probírané v tomto návodu k obsluze nemohou pokrýt všechny stavy nebo situace, které mohou nastat. Obsluha si musí uvědomit, že při používání tohoto produktu musí používat zdravý rozum a musí rovněž zachovávat opatrnost.

USCHOVEJTE TYTO POKYNY

☼ DŮLEŽITÁ BEZPEČNOSTNÍ OPATŘENÍ

☼ V PŘÍPADĚ NEDODRŽENÍ TĚCHTO BEZPEČNOSTNÍCH OPATŘENÍ A POKYŇŮ MŮŽE DOJÍT K POŠKOZENÍ TOHOTO PRODUKTU A/NEBO VÁŽNĚMU ZRANĚNÍ OSOB!

- ☼ Zajistěte, aby byly všechny pohyblivé díly funkční.
- ☼ Udržujte ruce v bezpečné vzdálenosti od pohyblivých dílů.
- ☼ Zajistěte, aby byl tento pracovní stůl používán na suchém místě chráněném před deštěm. Tento produkt je určen pouze k použití VE VNITŘNÍCH PROSTORÁCH. Neskladujte jej a nepoužívejte jej ve venkovním nebo vlhkém prostředí.
- ☼ Zajistěte dobré osvětlení pracoviště.
- ☼ Zachovávejte rovnováhu produktu. Při použití tohoto produktu ve všech režimech musí být člověk nebo těžký předmět uprostřed povrchu, aby nedošlo ke ztrátě rovnováhy. Nesprávné použití může způsobit převrácení stolu a zranění osob.
- ☼ Při přepravě tohoto pracovního stolu ve vozidle jej vždy přivažte, aby nedošlo k jeho pohybu a možnému poškození.

- ✿ Před použitím tohoto pracovního stolu zkontrolujte, zda jsou všechny upevňovací šrouby a knoflíky utaženy, a zda jsou všechny nohy zajištěny ve správné poloze.
- ✿ **NEPOUŽÍVEJTE REŽIM LEŠENÍ, JESTLIŽE JSOU VYSUNUTY NOHY STOLU.** Vždy používejte tento produkt na stabilním a rovném povrchu. V případě nesprávného použití nebo přetížení může dojít k vážnému zranění osob.
- ✿ Při použití elektrických nástrojů s tímto produktem se prosím podívejte do pokynů k používání od jejich výrobce.
- ✿ Tento produkt musí být používán pouze pro určené účely. Jakékoli jiné použití, které není uvedeno v tomto návodu, bude považováno za případ nesprávného používání.
- ✿ V případě poškození nebo zranění v důsledku nesprávného používání nenese výrobce žádnou odpovědnost.
- ✿ Výrobce neodpovídá za jakékoli úpravy provedené na tomto zařízení, ani za škody způsobené v důsledku těchto úprav.

2. POPIS

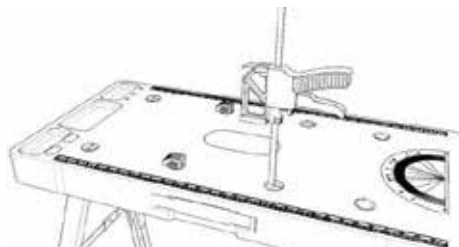
- | | |
|-----------------------------------|---------------------------------|
| 1. Upínací kolík | 6. Ocelová noha |
| 2. Otvor kozy na řezání | 7. Rukojeť |
| 3. Kompas | 8. Konektor rychlosvorky |
| 4. Připojovací otvor tažného lana | 9. Příhrádka pro uložení nářadí |
| 5. Právítko | |

3. SESTAVENÍ

Váš pracovní stůl 5 v 1 je dodáván plně sestavený, takže jej stačí vyjmout z obalu a provést jednoduchý postup přípravy stolu k použití.



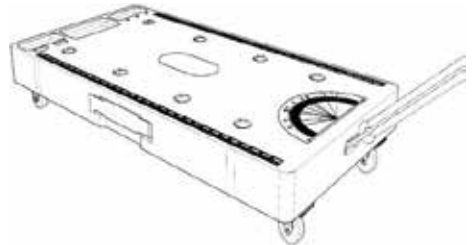
1. Režim pracovního stolu



2. Režim kozy na řezání



3. Režim lešení

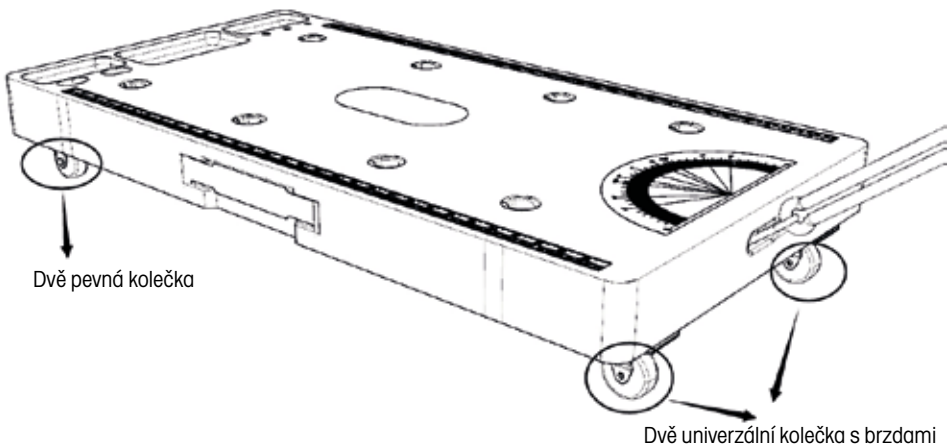


4. Režim montážního lehátka pod auto a režim ručního vozíku

Režim montážního lehátka pod auto a režim ručního vozíku

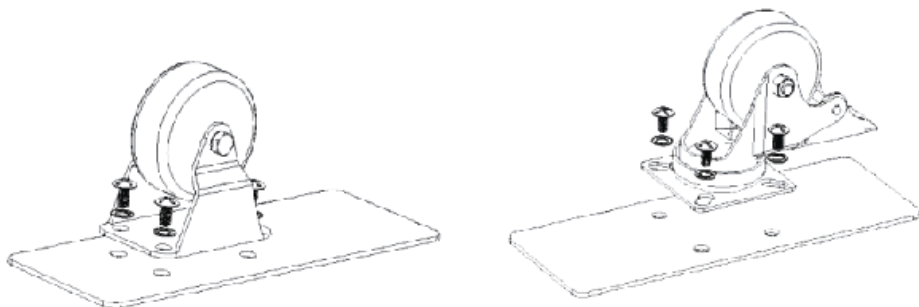
Pomocí následujícího postupu prosím nainstalujte kolečka pro režim montážního lehátka pod auto a režim ručního vozíku:

1. Najděte kolečka, těsnění a šrouby v zadní části pracovního stolu, a připravte si je na příslušná místa. Uvědomte si prosím, že 2 univerzální kolečka s brzdami by měla být nainstalována pod kompas a 2 zbývající pevná kolečka na druhou stranu.



2. Vložte jedno těsnění na šroubovací otvor a připevněte šroub pomocí šroubováku.
3. Otočte kolečko, zajistěte 4 šrouby a ujistěte se, že jsou kolečka plně zajištěna.
4. Pomocí kroků 1–3 sestavte zbývající 3 kolečka; tím je vaše montážní lehátko pod auto připraveno k použití.
5. Připojte tažné lano k vlečnému otvoru; tím je vozík sestaven.

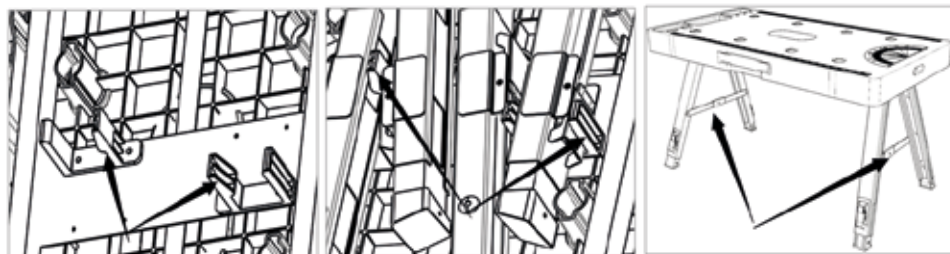
TIP: Jak instalovat kolečka



Všechna 4 kolečka jsou zabalena v zadní části pracovního stolu a po zakoupení si je musí zákazník nainstalovat. Během instalace si prosím uvědomte následující:

1. Vždy používejte těsnění dodávaná v krabici. Viz výše uvedené obrázky.
2. Sada obsahuje 2 univerzální/řídící kolečka a 2 pevná kolečka; každá sada koleček má svou vlastní polohu. Podívejte se prosím na výše uvedený obrázek.

Režim ležení



Přezka pro zajištění nohy

1.

Noha zajištěna

2.

Výztužné podpěry

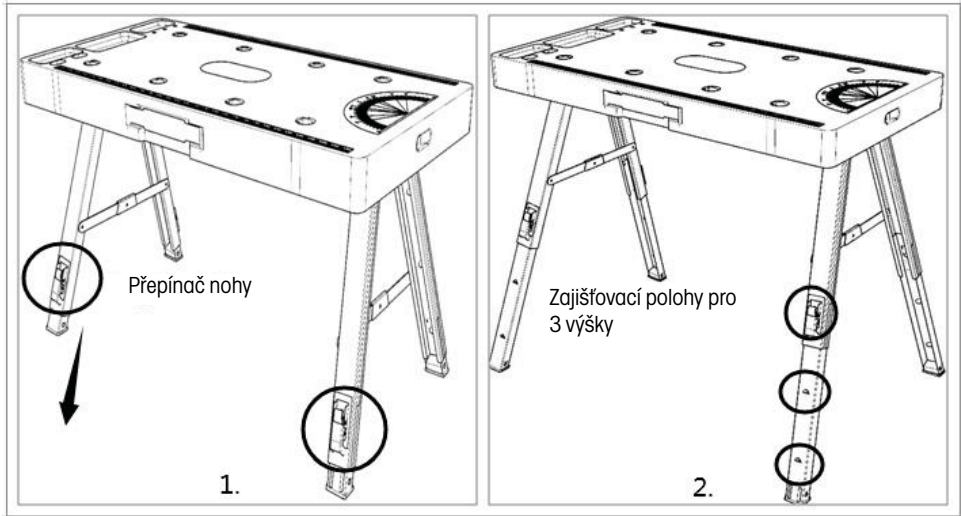
3.

1. Uvolněte všechny nohy z jejich zajištěných poloh a pak otáčejte každý pár nohou, dokud se nepřestanou pohybovat.
2. Zatlačením dolů zajistíte výztužnou podpěru. Zopakujte to pro všechny ostatní výztužné podpěry tvořící ležení.

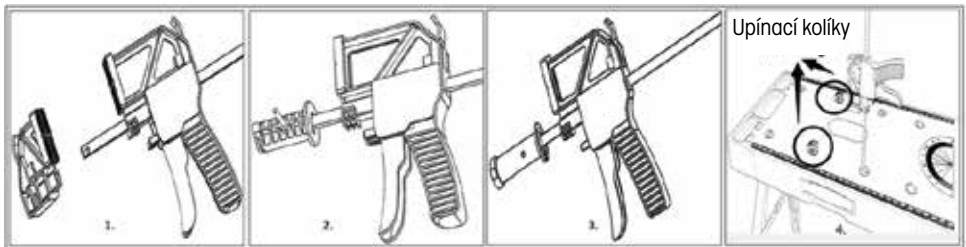


⚠ VAROVÁNÍ!
NEPOUŽÍVEJTE REŽIM LEŽENÍ S PLNĚ VYSUNUTÝMA NOHAMA STOLU

Režim pracovního stolu a režim kozy na řezání



1. Nejprve připravte nohy stejným způsobem, jak je uvedeno v části s popisem režimu lešení.
2. Vytáhněte přepínač nohy na boku každé nohy pro uvolnění, a pak vytáhněte vnitřní nohy ven na výšku pracovního stolu 80 cm. Jsou k dispozici 3 zajišťovací polohy, každá pro určitou výšku. Nejnižší je 52 cm, druhá nejvyšší je 66 cm a nejvyšší je 80 cm. 52/66 cm je pro režim lešení. 80 cm je pro režim pracovního stolu a kozy na řezání. Opatrně postavte pracovní stůl vzpřímeně na stabilní rovný povrch.



Pomocí následujícího postupu připojte rychlosvorku.

- 1) Odstraňte z rychlosvorky malý plastový díl (obr. 1);
- 2) Vložte do našeho konektoru ocelovou tyč (obr. 2) a zatlačte kolík do zajišťovacího otvoru; ujistěte se, že je spojení pevné (obr. 3);
- 3) Vložte konektor do otvoru pro kozu na řezání na povrchu pracovního stolu, a otočte alespoň o 30 stupňů (obr. 4);
- 4) Pomocí 2 upínacích kolíků na pracovním stole kozu na řezání zkompletujte.

POZNÁMKA: NESTOUPEJTE na pracovní stůl, jestliže jsou vysunuty nohy.

4. ÚDRŽBA

- ✿ Provádějte údržbu pracovního stolu. Doporučujeme vám, abyste před použitím jakéhokoli pracovního stolu provedli jeho kontrolu. Udržujte váš pracovní stůl v dobrém stavu pomocí programu svědomitých oprav a údržby. Požádejte o nezbytné opravy kvalifikovaného servisního technika.
- ✿ Pravidelně z pracovního stolu odstraňujte nečistoty a prach.

5. TECHNICKÉ ÚDAJE

Velikost pracovní plochy:	94 (D) × 48 (Š) cm
Pracovní výška:	52/66/80 cm
Zatížitelnost:	Režim pracovního stolu / Režim kozy na řezání – 150 kg
	Režim ležení – 150 kg
	Režim montážního lehátka pod auto a režim ručního vozíku – 150 kg
Čistá hmotnost:	13 kg / 15 kg

6. LIKVIDACE

POKYNY A INFORMACE K LIKVIDACI VYŘAZENÝCH OBALOVÝCH MATERIÁLŮ

Odevzdejte veškerý použitý obalový materiál na místě, které je určeno místními úřady pro likvidaci odpadu.

LIKVIDACE VYŘAZENÝCH ELEKTRICKÝCH A ELEKTRONICKÝCH ZAŘÍZENÍ



Tento symbol na produktech nebo v přiložené dokumentaci znamená, že vyřazené elektrické nebo elektronické produkty nesmí být vyhazovány do běžného komunálního odpadu. Odevzdejte tyto produkty na určených sběrných místech, kde bude provedena jejich správná likvidace, obnovení a recyklace. V některých státech Evropské unie nebo v některých evropských zemích můžete při nákupu odpovídajícího nového produktu vrátit vaše produkty místnímu prodejci. Správnou likvidací tohoto produktu pomáháte chránit cenné přírodní zdroje a zabráníte možným negativním dopadům na životní prostředí a lidské zdraví, ke kterým by mohlo dojít v důsledku nesprávné likvidace odpadu. Další podrobnosti vám poskytnou místní úřady nebo nejbližší sběrný dvůr. V případě nesprávné likvidace tohoto druhu odpadu mohou být uloženy pokuty v souladu s platnými národními předpisy.

Pro společnosti v zemích Evropské unie

Chcete-li zlikvidovat elektrická nebo elektronická zařízení, vyžádejte si potřebné informace od vašeho prodejce nebo dodavatele. Likvidace v zemích mimo Evropskou unii. Chcete-li tento produkt zlikvidovat, požádejte místní úřady nebo prodejce o nezbytné informace o způsobu likvidace.



Tento produkt splňuje všechny základní požadavky všech příslušných směrnic EU.

Text, design a technické specifikace se mohou změnit bez předchozího upozornění a vyhraujeme si právo na provádění těchto změn.

Uživatelská příručka v originálním jazyce.